

# ULTRATECH

## ICP160x50-Ø20 soft

EAN 4031582445084

Wheel centre made of Aluminium, Tread: Polyurethane, casted, Ultratech, suitable especially for higher speeds of up to 16 km/h, precision ball bearing

# TENTE

BETTER MOBILITY. BETTER LIFE.



Obrázky se mohou lišit od skutečného produktu

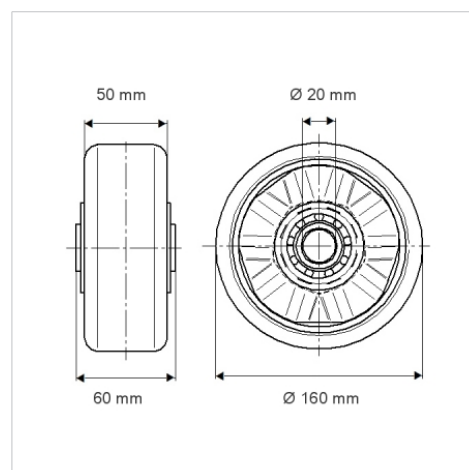
### Technické údaje

Průměr kolečka	160 mm
Šířka běhounu	50 mm
Osa kolečka Ø	20 mm
Délka náboje	60 mm
Teplota	- 20 / + 60 °C
Standard	EN 12532
Hmotnost	1.1 kg
Tvrdost běhounu	Shore A 75
Dynamická nosnost	800 kg
Statická nosnost	1600 kg

### Vlastnosti

Valivý odpor	● ● ● ○ ○
Hlučnost pohybu	● ● ● ○ ○
Opotřebení	● ● ● ● ○
Ochrana proti korozi	● ● ● ○ ○

### Dimensions



### Structure & Mounting

