

# OMIKRON TWIN

## 9958FTP160P65

EAN 4031582316957

Pevné kolečko, Svařovaná vidlice, zinkochromátováno, kolo se šroubem a maticí, uchycení s plotýnkou.

Střed kolečka vyroben z litiny, Běhoun: polyuretan, odlévaný, přesné kuličkové ložisko

**TENTE**

BETTER MOBILITY. BETTER LIFE.



Obrázky se mohou lišit od skutečného produktu

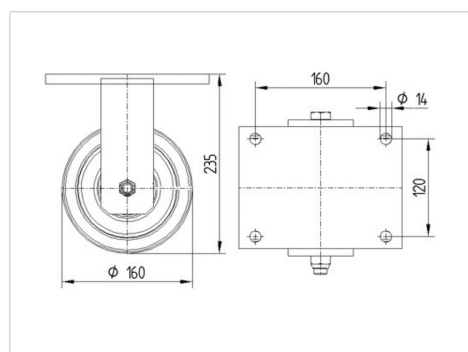
### Technické údaje

Průměr kolečka	160 mm
Šířka běhounu	50 mm
Šířka kolečka	189 mm
Velikost plotny	200 x 160 mm
Rozteč děr	160 x 120 mm
Průměr děr	15 mm
Hlava kolečka-Ø	160 mm
Stavební výška	235 mm
Teplota	- 30 / + 60 °C
Standard	EN 12533
Hmotnost	12.481 kg
Tvrdość běhounu	Shore D 42
Dynamická nosnost	1800 kg
Statická nosnost	3600 kg

### Vlastnosti

Valivý odpor	● ● ● ● ○
Hlučnost pohybu	● ● ● ○ ○
Opotřebení	● ● ● ● ○
Ochrana proti korozi	● ● ● ○ ○

### Dimensions



# OMIKRON TWIN

9958FTP160P65

EAN 4031582316957



BETTER MOBILITY. BETTER LIFE.

## Structure & Mounting

