

LINEA

5944USC150R36-32S300H155 4xM6

EAN 4031582360059

Otočné kolečko s centrální - totální nebo směrovým jištěním, Vidlice vyrobena z Polyamidu, přesné kuličkové ložisko v otočné hlavě, čep s excentrickou dírou s nákrůžkem, krátká verze. Střed kolečka je vyroben z polyamidu. Běhoun kolečka: Polyuretan, přesné kuličkové ložisko, nerezové, omyvatelné TÜV Süd certifikovaný produkt

Návrh:

Omyvatelná kolečka musí být výrobcem nemocničních lůžek v oblasti uchycení naprosto utěsněna.

TENTE

BETTER MOBILITY. BETTER LIFE.



Obrázky se mohou lišit od od skutečného produktu

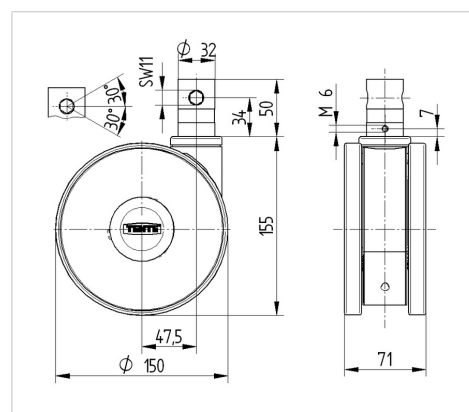
Technické údaje

Průměr kolečka	150 mm
Šířka běhounu	15 mm
Šířka kolečka	71 mm
Čep-Ø	32 mm
Délka čepu	50 mm
Hlava kolečka-Ø	45.5 mm
Vyosení	47.5 mm
Přesah kolečka	245 mm
Stavební výška	155 mm
Teplota	- 10 / + 40 °C
Standard	EN 12531
Hmotnost	1.135 kg
Poloměr otáčení	122.5 mm
Tvrdost běhounu	Shore D 42
Dynamická nosnost	150 kg
Statická nosnost	300 kg

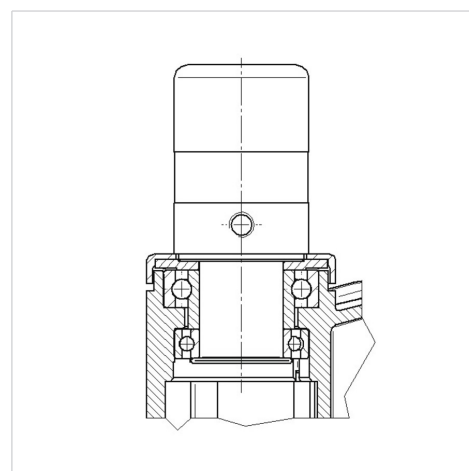
Vlastnosti

Valivý odpor	● ● ● ● ●
Hlučnost pohybu	● ● ● ○ ○
Opotřebení	● ● ● ● ○
Ochrana proti korozi	● ● ● ● ○

Dimensions



Structure & Mounting



LINEA

5944USC150R36-32S300H155 4xM6

EAN 4031582360059



BETTER MOBILITY. BETTER LIFE.

Structure & Mounting

