

ZETA

4688ITP200P63 SH80

EAN 4031582337563

Pevné kolečko, Vidlice vyrobená ze zesíleného ocelového výlisku, zpevněno, modře zinkováno, kolo se šroubem a maticí, uchycení s plotýnkou.

Střed kolečka vyroben z hliníkové slitiny, Běhoun: polyuretan, odlévaný, přesné kuličkové ložisko

TENTE

BETTER MOBILITY. BETTER LIFE.

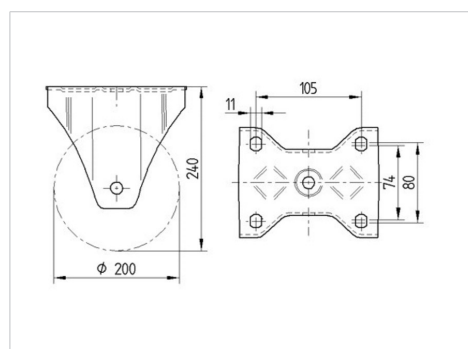


Obrázky se mohou lišit od skutečného produktu

Technické údaje

Průměr kolečka	200 mm
Šířka běhounu	50 mm
Velikost plotny	137 x 117 mm
Rozteč děr	105 x 80/75 mm
Průměr děr	11 mm
Stavební výška	240 mm
Teplota	- 20 / + 60 °C
Standard	EN 12532
Hmotnost	2.48 kg
Tvrdost běhounu	Shore A 80
Dynamická nosnost	700 kg
Statická nosnost	1400 kg

Dimensions



Vlastnosti

Valivý odpor	● ● ● ○ ○
Hlučnost pohybu	● ● ● ○ ○
Opotřebení	● ● ● ● ○
Ochrana proti korozi	● ● ● ○ ○

ZETA

4688ITP200P63 SH80

EAN 4031582337563



BETTER MOBILITY. BETTER LIFE.

Structure & Mounting

