

DELTA

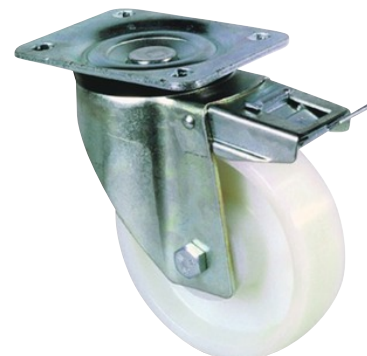
3677UOP200P63 TFR

EAN 4031582389296

Otočné kolečko s totální brzdou, v zadní části kola, Vidlice kolečka vyrobená z ocelového výlisku, pozinkováno, dvouřadá kuličková dráha v otočné hlavě, kolo uchyceno šroubem a matkou, uchycení s plotýnkou. Střed kola vyroben z polyamidu, přesné kuličkové ložisko

TENTE

BETTER MOBILITY. BETTER LIFE.

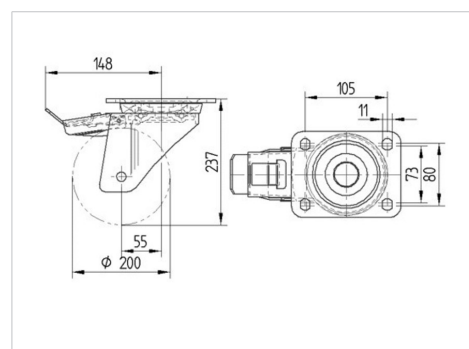


Obrázky se mohou lišit od skutečného produktu

Technické údaje

| | |
|-------------------|----------------|
| Průměr kolečka | 200 mm |
| Šířka kola | 50 mm |
| Velikost plotny | 140 x 110 mm |
| Rozteč děr | 105 x 80/75 mm |
| Průměr děr | 11 mm |
| Vyosení | 55 mm |
| Přesah kolečka | 310 mm |
| Stavební výška | 237 mm |
| Teplota | - 40 / + 80 °C |
| Standard | EN_12532 |
| Hmotnost | 3.222 kg |
| Poloměr otáčení | 155 mm |
| Tvrdość běhounu | Shore D 75 |
| Dynamická nosnost | 500 kg |
| Statická nosnost | 1000 kg |

Dimensions



Vlastnosti

| | |
|----------------------|-----------|
| Valivý odpor | ● ● ● ● ● |
| Hlučnost pohybu | ● ● ● ○ ○ |
| Opotřebení | ● ● ● ● ● |
| Ochrana proti korozi | ● ● ● ○ ○ |