

# ALPHA

## 3477ITP125P63 smart

EAN 4031582305203

Otočné kolečko s totální brzdou, v zadní části kola, Vidlice kolečka vyrobená z ocelového výlisku, pozinkováno, dvouřadá kuličková dráha v otočné hlavě, kolo uchyceno šroubem a matkou, protivláknový kryt, uchycení s plotýnkou. Střed kolečka vyroben z hliníkové slitiny, Běhoun: polyuretan, odlévaný, přesné kuličkové ložisko

**TENTE**

BETTER MOBILITY. BETTER LIFE.



Obrázky se mohou lišit od skutečného produktu

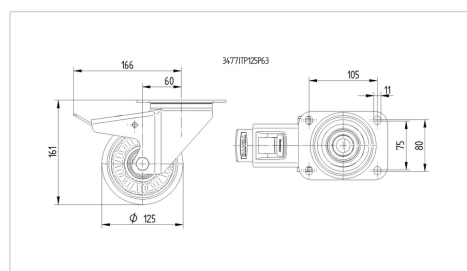
### Technické údaje

Průměr kolečka	125 mm
Šířka kola	50 mm
Šířka kolečka	98 mm
Velikost plotny	137 x 105 mm
Rozteč děr	105 x 80/75 mm
Průměr děr	11 mm
Hlava kolečka-Ø	98 mm
Vyosení	60 mm
Přesah kolečka	334 mm
Stavební výška	161 mm
Teplota	- 10 / + 60 °C
Standard	EN 12532
Hmotnost	2.457 kg
Poloměr otáčení	167 mm
Tvrдость běhounu	Shore D 42
Dynamická nosnost	300 kg
Statická nosnost	600 kg

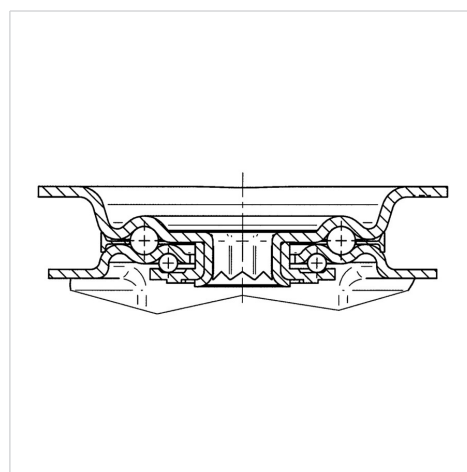
### Vlastnosti

Valivý odpor	● ● ● ○ ○
Hlučnost pohybu	● ● ● ○ ○
Opotřebení	● ● ● ● ○
Ochrana proti korozi	● ● ● ○ ○

### Dimensions



### Structure & Mounting



# ALPHA

3477ITP125P63 smart

EAN 4031582305203



BETTER MOBILITY. BETTER LIFE.

## Structure & Mounting

