

ALPHA

3470ITP125P62

EAN 4031582418873

Otočné kolečko, Vidlice kolečka vyrobená z ocelového výlisku, pozinkovaná, dvouřadá kuličková dráha v otočné hlavě, kolo uchyceno šroubem a matkou, protivláknový kryt, uchycení s plotýnkou. Střed kolečka vyroben z hliníkové slitiny, Běhoun: polyuretan, odlévaný, přesné kuličkové ložisko

TENTE

BETTER MOBILITY. BETTER LIFE.



Obrázky se mohou lišit od skutečného produktu

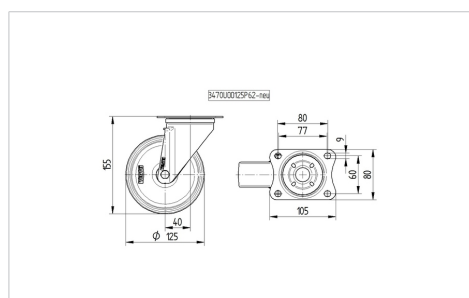
Technické údaje

Průměr kolečka	125 mm
Šířka kola	30 mm
Velikost plotny	105 x 80 mm
Rozteč děr	80/77 x 60 mm
Průměr děr	9 mm
Vyosení	40 mm
Přesah kolečka	205 mm
Stavební výška	155 mm
Teplota	- 20 / + 60 °C
Standard	EN 12532
Hmotnost	1.095 kg
Poloměr otáčení	102.5 mm
Tvrdost běhounu	Shore A 92
Dynamická nosnost	200 kg
Statická nosnost	400 kg

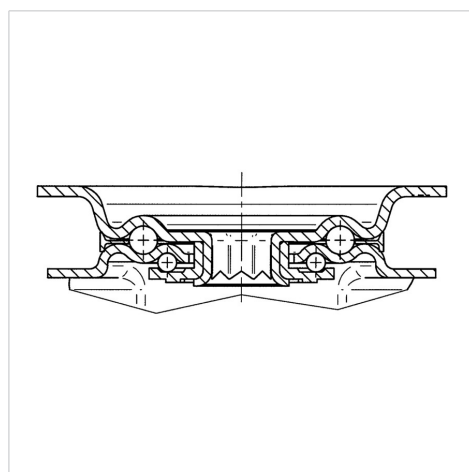
Vlastnosti

Valivý odpor	● ● ● ○ ○
Hlučnost pohybu	● ● ● ○ ○
Opotřebení	● ● ● ● ○
Ochrana proti korozi	● ● ● ○ ○

Dimensions



Structure & Mounting



ALPHA

3470ITP125P62

EAN 4031582418873



BETTER MOBILITY. BETTER LIFE.

Structure & Mounting

