

AGILA

2478DIK050P41

EAN 4031582030037

Pevné kolečko, Vidlice vyrobená z ocelového vylisku, zikochromátováno, kolečko se šroubem a maticí, uchycení s plotýnkou.

Střed kolečka vyroben z ocelového vylisku, Běhoun: guma, šedá neznačující, protivlákňové kryty, kuželové ložisko

TENTE

BETTER MOBILITY. BETTER LIFE.

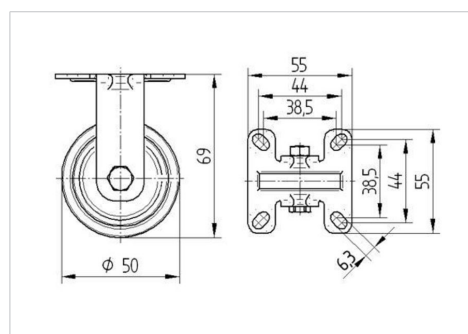


Obrázky se mohou lišit od skutečného produktu

Technické údaje

Průměr kolečka	50 mm
Šířka běhounu	19 mm
Šířka kolečka	35 mm
Velikost plotny	55 x 55 mm
Rozteč děr	44/38,5 x 44/38,5 mm
Průměr děr	6,3 mm
Hlava kolečka-Ø	27 mm
Stavební výška	69 mm
Teplota	- 20 / + 85 °C
Standard	EN 12530
Hmotnost	0.157 kg
Tvrdość běhounu	Shore A 80
Dynamická nosnost	40 kg
Statická nosnost	80 kg

Dimensions



Vlastnosti

Valivý odpor	● ● ● ○ ○
Hlučnost pohybu	● ● ● ○ ○
Opotřebení	● ● ● ○ ○
Ochrana proti korozi	● ● ● ○ ○

AGILA

2478DIK050P41

EAN 4031582030037



BETTER MOBILITY. BETTER LIFE.

Structure & Mounting

