

AGILA

2470DYK050P40

EAN 4031582335163

Otočné kolečko, Vidlice vyrobená z ocelového výlisku, pozinkováno, dvojité kuličkové ložisko v otočné hlavě, uchycení s plotýnkou. Střed kolečka vyroben z ocelového výlisku, Běhoun: gumová obruč, černá-nečernící, protivláknové kryty, kuželové ložisko

TENTE

BETTER MOBILITY. BETTER LIFE.



Obrázky se mohou lišit od skutečného produktu

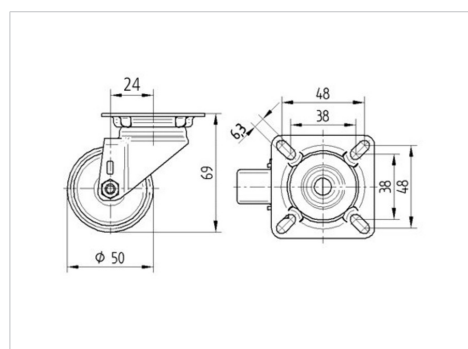
Technické údaje

| | |
|-------------------|------------------|
| Průměr kolečka | 50 mm |
| Šířka běhounu | 19 mm |
| Velikost plotny | 60 x 60 mm |
| Rozteč děr | 48/38 x 48/38 mm |
| Průměr děr | 6,3 mm |
| Vyosení | 24 mm |
| Přesah kolečka | 98 mm |
| Stavební výška | 69 mm |
| Teplota | - 20 / + 85 °C |
| Standard | EN 12530 |
| Hmotnost | 0.238 kg |
| Poloměr otáčení | 49 mm |
| Tvrdość běhounu | Shore A 80 |
| Dynamická nosnost | 40 kg |
| Statická nosnost | 80 kg |

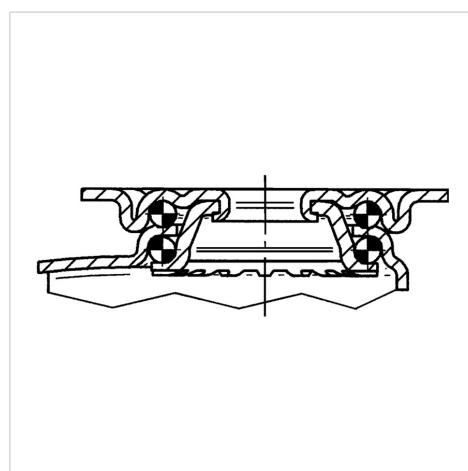
Vlastnosti

| | |
|----------------------|-----------|
| Valivý odpor | ● ● ● ○ ○ |
| Hlučnost pohybu | ● ● ● ○ ○ |
| Opotřebení | ● ● ● ○ ○ |
| Ochrana proti korozi | ● ● ● ○ ○ |

Dimensions



Structure & Mounting



AGILA

2470DYK050P40

EAN 4031582335163



BETTER MOBILITY. BETTER LIFE.

Structure & Mounting

