

# AGILA

1477PAH075P40



BETTER MOBILITY. BETTER LIFE.

Otočné kolečko s totální brzdou, v zadní části kola, Vidlice vyrobena z ocelového výlisku, pozinkováno, dvojité kuličkové ložisko v otočné hlavě, uchycení s plotýnkou. Střed kolečka z polypropylenu, Běhoun: vstříkovaný polyuretan, kluzné uložení

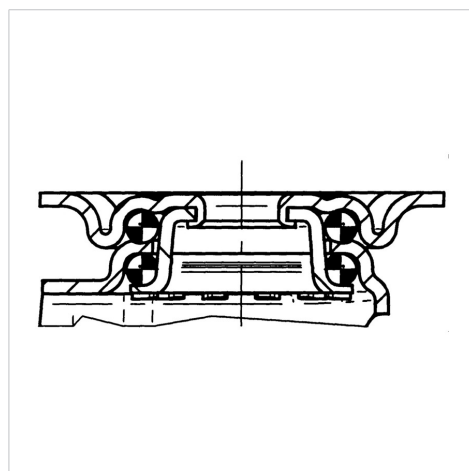


Obrázky se mohou lišit od od skutečného produktu

## Technické údaje

Průměr kolečka	75 mm
Šířka kola	25 mm
Šířka kolečka	44 mm
Velikost plotny	60 x 60 mm
Rozteč děr	48/38 x 48/38 mm
Průměr děr	6,3 mm
Hlava kolečka-Ø	41 mm
Vyosení	25 mm
Přesah kolečka	156 mm
Stavební výška	100 mm
Teplota	- 20 / + 60 °C
Standard	EN 12530
Hmotnost	0.298 kg
Poloměr otáčení	78 mm
Tvrдость běhounu	Shore D 40
Dynamická nosnost	60 kg
Statická nosnost	120 kg

## Structure & Mounting



## Vlastnosti

Valivý odpor	● ● ● ○ ○
Hlučnost pohybu	● ● ● ○ ○
Opotřebení	● ● ● ● ○
Ochrana proti korozi	● ● ● ○ ○

# AGILA

1477PAO075P40

EAN 4031582331493



BETTER MOBILITY. BETTER LIFE.

## Structure & Mounting

